

PRODUCTO ^{ABN}



Nombre: _____

Fecha: _____

Completa los nombres que faltan a este remolcador. Para ello haz las operaciones y el resultado te dirá dónde va cada nombre.

268 x 5		casco

224 x 7		borda

541 x 9		proa

236 x 2		escotilla

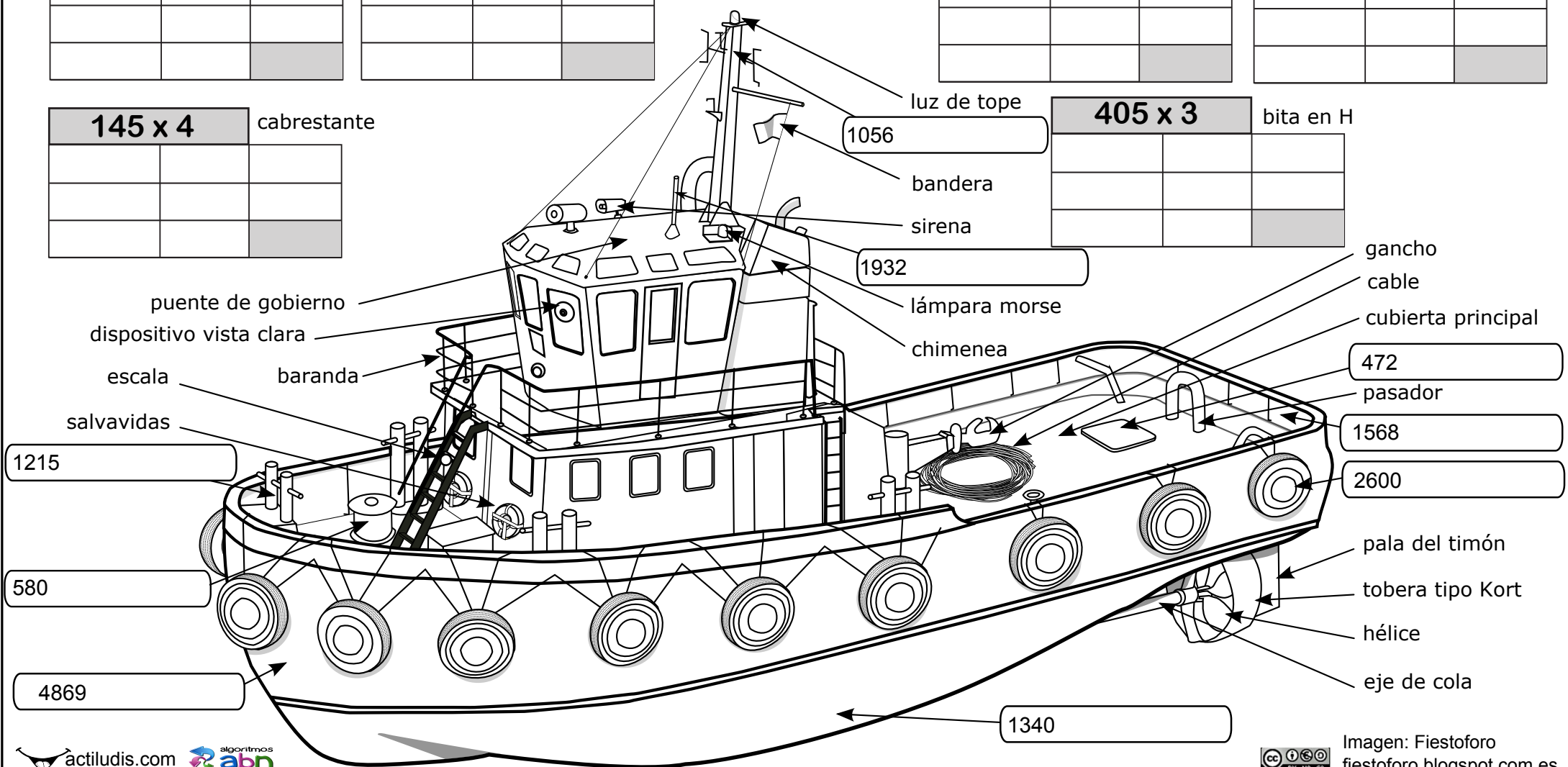
352 x 3		mástil

325 x 8		defensa

322 x 6		antena

145 x 4		cabrestante

405 x 3		bita en H



PRODUCTO ^{ABN}



Nombre: _____

Fecha: _____

Completa los nombres que faltan a este remolcador. Para ello haz las operaciones y el resultado te dirá dónde va cada nombre.

268 x 5		casco
		1340

224 x 7		borda
		1568

541 x 9		proa
		4869

236 x 2		escotilla
		472

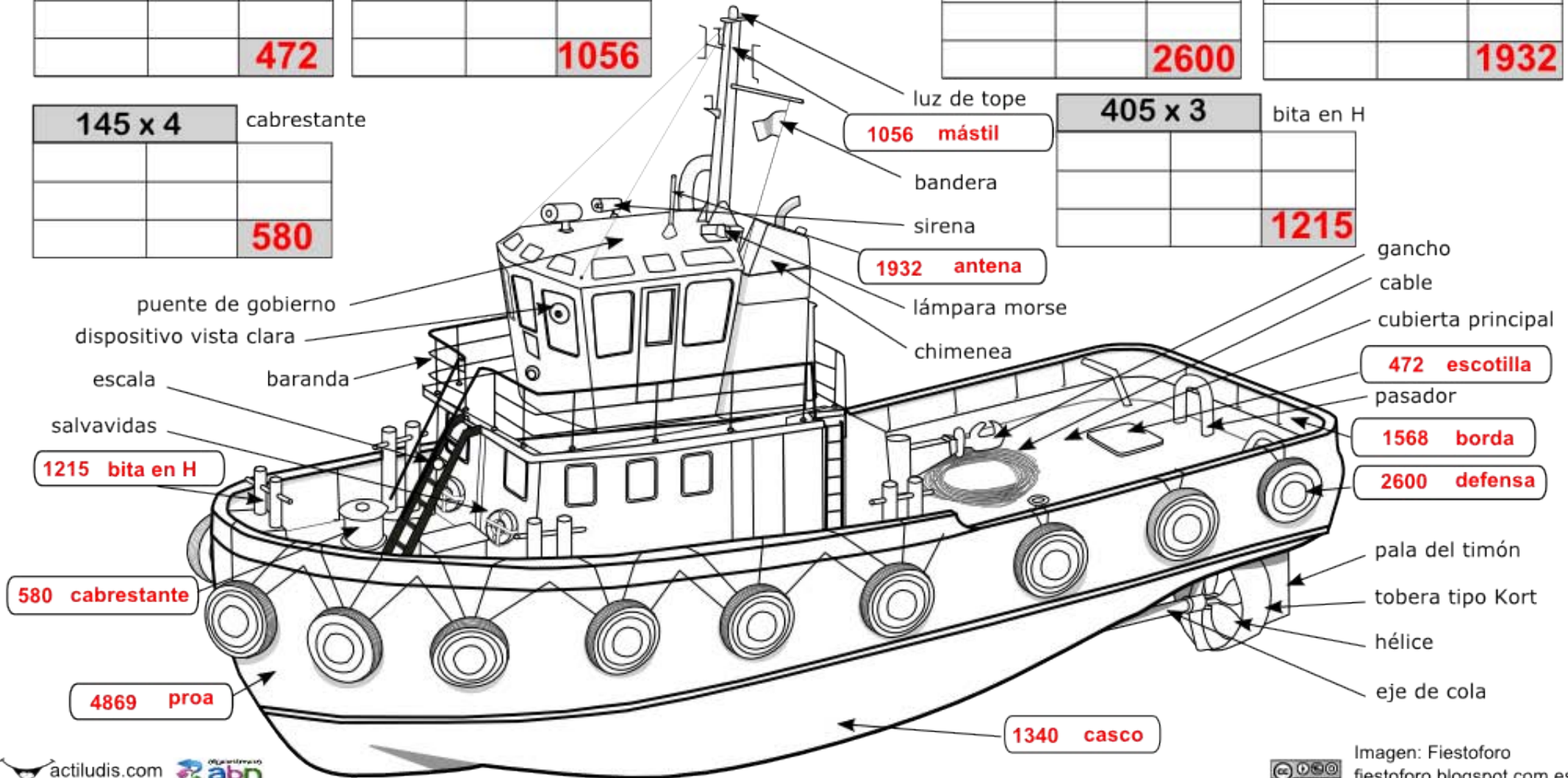
352 x 3		mástil
		1056

325 x 8		defensa
		2600

322 x 6		antena
		1932

145 x 4		cabrestante
		580

405 x 3		bita en H
		1215



MULTIPLICA X 4 CON RAPUNZEL

Nombre: _____ Fecha: _____

Resuelve las siguientes operaciones y colorea el dibujo segun el resultado:

GRIS

88 x 4	
80	320
8	32
	352

NEGRO

54 x 4	

MARRÓN

68 x 4	

NARANJA

134 x 4		

VERDE CLARO

118 x 4		

AMARILLO

77 x 4	

AZUL

64 x 4	

ROJO

117 x 4		

CELESTE

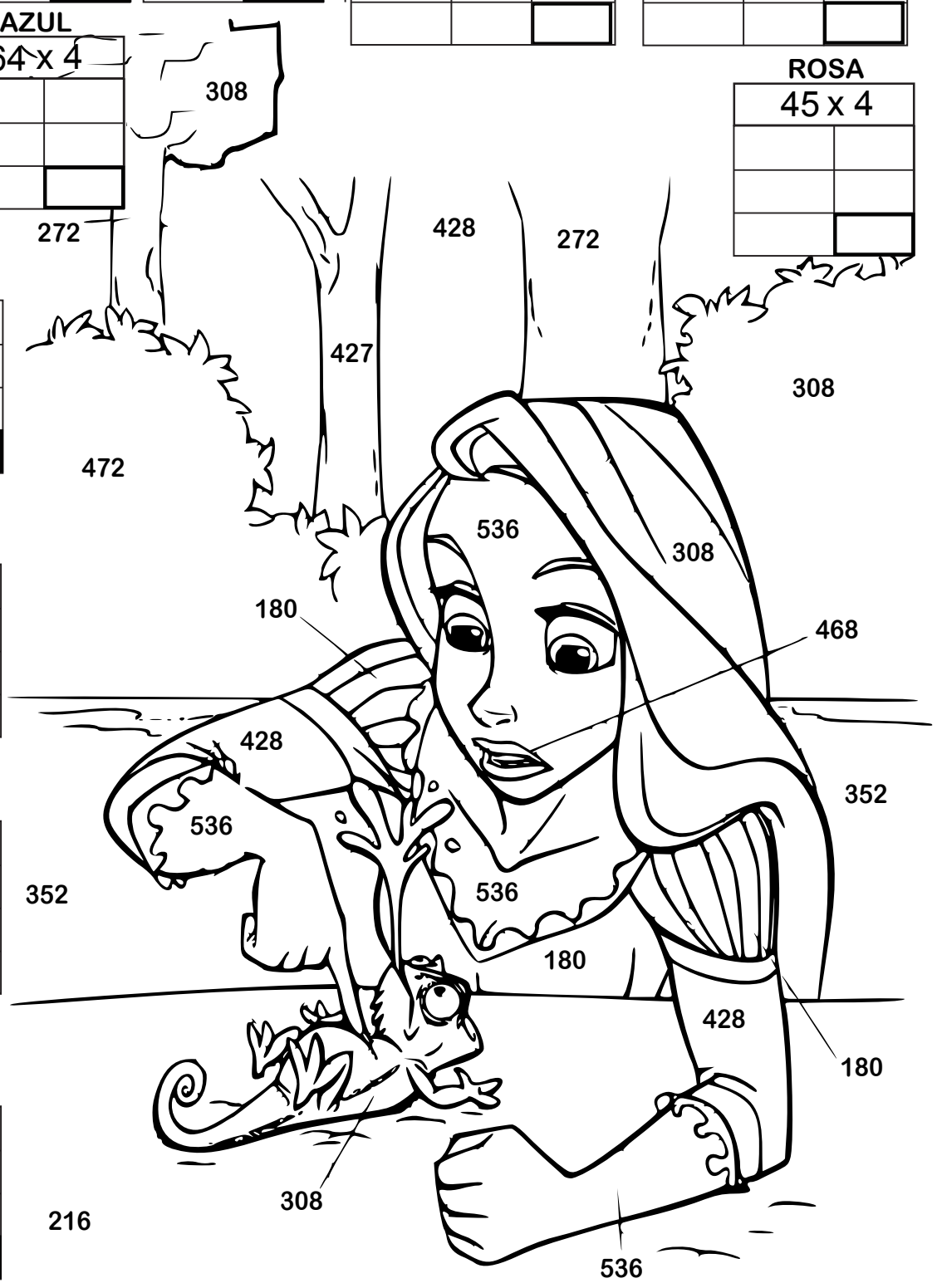
107 x 4		

VIOLETA

128 x 4		

MARRÓN OSCURO

146 x 4		





Nombre: _____



Fecha: _____

Multiplicaciones por 4 y 5

ABN

Sandra Serrano Carnero  actiludis.com  algoritmos abn  (CC) BY-NC-SA

43×4	73×4	52×4	123×4	156×4
172	292	208	492	624
33×5	67×5	29×5	132×5	146×5
165	335	145	660	730

172	292	208	492	624
165	335	145	660	730



Nombre: _____



Fecha: _____

PRODUCTO ^{ABY} EL VIAJE DE MARIANO EL MARCIANO



Sigue el orden de los resultados de las operaciones y descubrirá cuál es el destino de la nave espacial de nuestro extraterrestre.

243 X 2	

243 X 3	

243 X 4	

243 X 5	

243 X 6	

342 X 2	

342 X 3	

342 X 4	

342 X 5	

342 X 6	

Multiplication problems scattered in the maze:

- 488
- 476
- 466
- 4476
- 1212
- 709
- 496
- 1454
- 486
- 729
- 952
- 686
- 1215
- 972
- 684
- 1515
- 1368
- 1458
- 1313
- 1710
- 5858
- 5052
- 1026
- 2050
- 2052
- 106
- 2222



CON SU PRIMO LEO



A LA TIERRA



A VER A SU NOVIA

A UN RESTAURANTE



